

Lengde på tverrstaver:

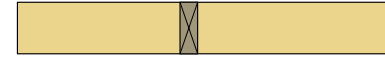
De skal stikke ut like mye som taket, og kappes skrått med en sag der vinkelen kan stilles trinnløst (japansag, f.eks).

- Bygg seksjonen slik at de er for lange, og hold den opp under takplata.
- Merk så av på oversiden av tverrstavene hvor kuttet skal være.

Dette gjelder de lektene som er målsatt med kursivert tekst.

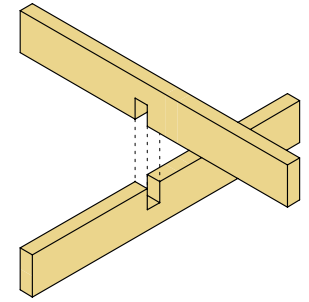
Materialer:

23x68 mm rettvokst gran.



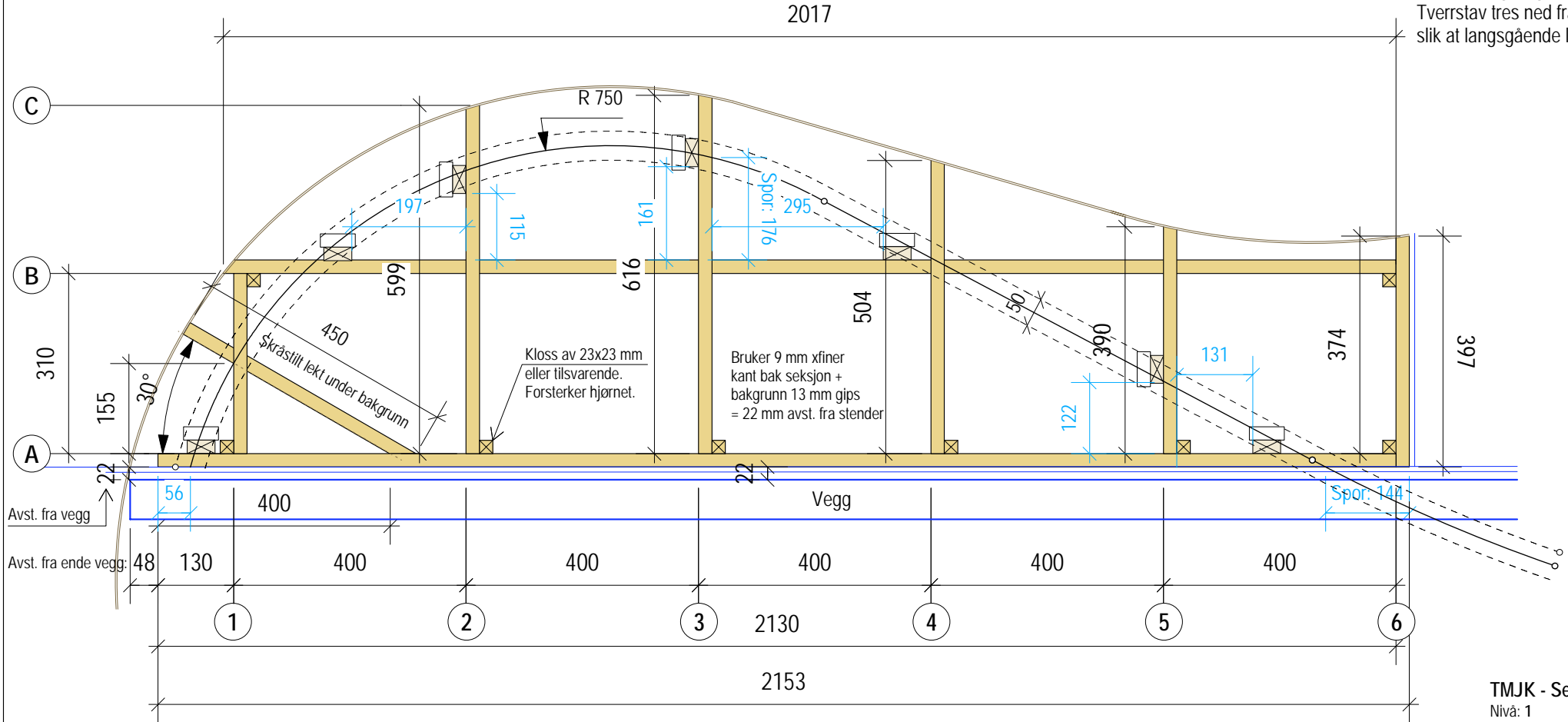
Kryssing lekter

Hakk skjæres i halve bredden.
Alle skjøter limes og skrues vertikalt.
Hull forbores. ALT LIMES.



Prinsipp tegning

Tverrstav tres ned fra oversiden, slik at langsgående lekt bærer.



TMJK - Seksjoner

Nivå: 1
Sone: 3
Seksjon: S3/1-3
M. 1:10

Dato: 2008-01-21
Revisjon: -
Tegnet av: HL